

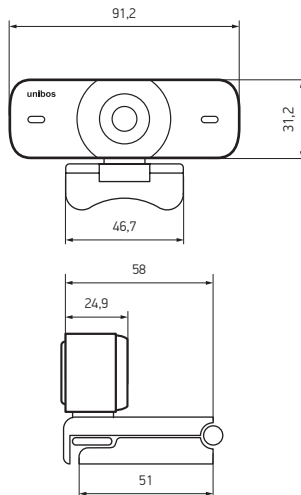
Anleitung

Master Stream Webcam PRO

Part no.: UMSP-1080

unibos

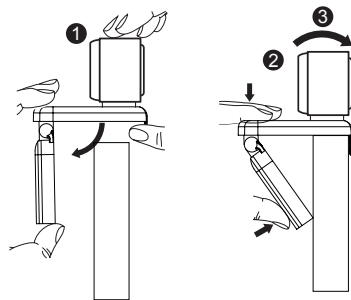
Eigenschaften: (Einheit: mm)



Einrichten Ihrer Webcam

1. Platzieren der Webcam

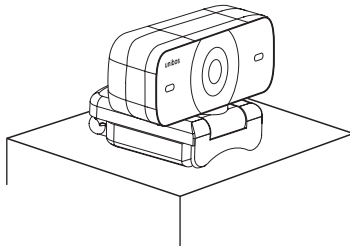
Platzieren Sie die Webcam an der gewünschten Stelle
- auf dem Monitor oder auf dem Schreibtisch.



Zur Platzierung auf einem Monitor

Halten Sie die Webcam wie abgebildet und öffnen Sie die
Kliphalterung mit der anderen Hand.

Montieren Sie die Webcam und achten Sie darauf, dass die Kliphalterung bündig mit der Rückseite Ihres Monitors ist.

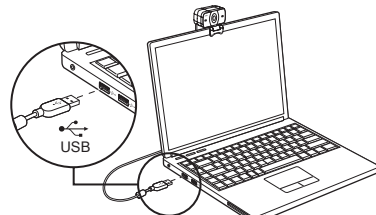


2. Anschluss der Webcam

Schließen Sie Ihre Webcam an die USB-Schnittstelle des PC oder TV STB an. Warten Sie ca. 1 Minute, die Webcam wird automatisch installiert.

Erste Schritte mit Videochats:

Um Videochats nutzen zu können, müssen sowohl Sie, als auch die Person, die Sie anrufen, eine Videoanruferanwendung



installieren, z.B. Skype™, Yahoo! @Messenger, Windows Live @Messenger oder Google Mail. Neben einer USB-Kamera und einer Videoanruferanwendung benötigen beide Anrufer folgendes:

- Ein Computer mit Lautsprecher (oder einem Headset).
- Eine Breitband-Internetverbindung (z. B. DSL, T1 oder Kabel).
- Bitte überprüfen Sie Ihre bevorzugte Videochatanwendungsanforderungen. (Die Anforderungen können variieren, aber in der Regel mindestens 2 Mbit/s Upload-Geschwindigkeit ist erforderlich)