

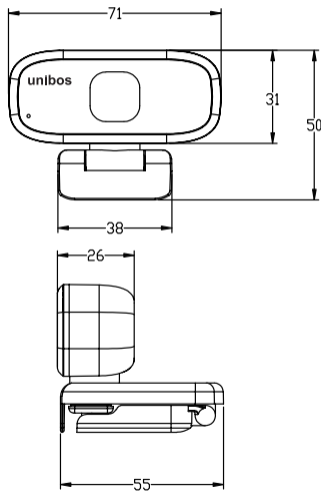
Návod na použitie

Master Stream Webcam 1080p

Part no.: UMS-1080

unibos

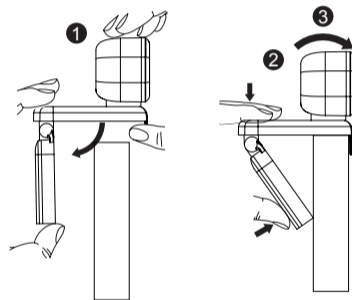
Rozmery: v mm



Nastavenie webkamery

1. Umiestnite webkameru

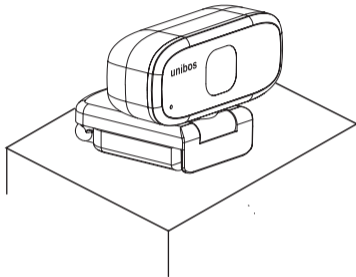
Upevnenie webkamery je navrhnuté tak, aby ju bolo možné umiestniť akokoľvek si budete priať - či už na monitore alebo počítači.



Pripevnenie na monitor

Uchopte webkameru podľa vyobrazenia a otvorte uchytenie druhou rukou.

Připevněte webkameru tak, aby se vyklopená část úchytu opírala o zadní stranu monitoru.

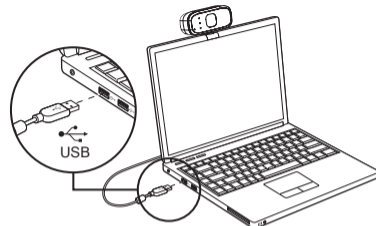


2. Zapojenie webkamery

Zapojte webkameru do USB rozhrania vášho PC alebo TV STB. Počkajte približne 1 minútu. Webkamera sa sama nainštaluje.

Začínáme s videohovory

Pre využitie hovorov s videom musíte mať ako vy, tak aj ten, komu budete volať, nainštalovanú aplikáciu pre videohovor.



Napr. : Skype™, Yahoo! @Messenger, Windows Live @ Messenger alebo Gmail. Mimo USB kamery a aplikácie pre videohovory potrebujú obaja účastníci:

- Počítač s reproduktorom (alebo slúchadlá) a mikrofón (webkamera má zabudovaný mikrofón)
- Širokopásmové pripojenie k internetu (napr. DSL, T1, ...)
- Skontrolujte prosím nároky vybrané aplikácie pre videohovory (nároky sa môžu líšiť podľa aplikácie, ale vo väčšine prípadov je nutná rýchlosť odosielania aspoň 2Mbps)