

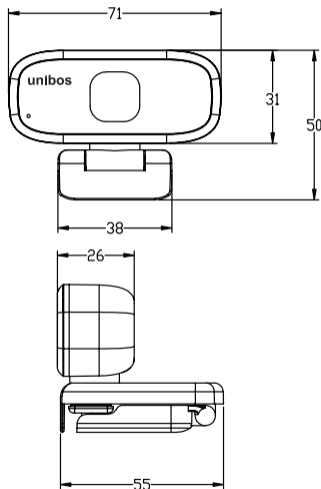
# Návod k použití

## Master Stream Webcam 1080p

Part no.: UMS-1080

unibos

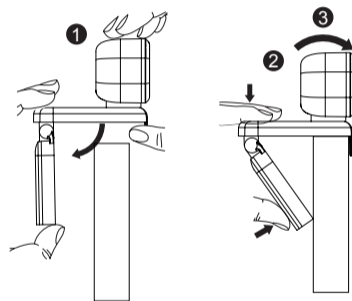
Rozměry: v mm



### Nastavení webkamery

#### 1. Umístěte webkameru

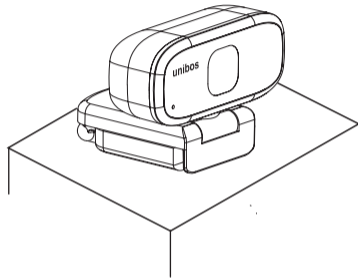
Upevnění webkamery je navrženo tak, aby ji bylo možno umístit jakkoli si budete přát - ať už na monitoru nebo počítači.



#### Přípevnění na monitor

Uchopte webkameru dle vyobrazení a otevřete uchycení druhou rukou.

Připevněte webkameru tak, aby se vyklopená část úchytu opírala o zadní stranu monitoru.

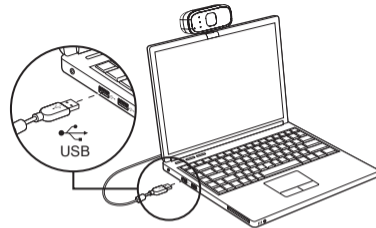


## 2. Zapojení webkamery

Zapojte webkameru do USB rozhraní vašeho PC nebo TV STB. Počkejte přibližně 1 minutu. Webkamera se sama nainstaluje.

### Začínáme s videohovory

Pro využití hovorů s videem musíte mít jak vy, tak i ten, komu budete volat, nainstalovanou aplikaci pro videohovor. Např.:



Skype™, Yahoo! @Messenger, Windows Live@ Messenger nebo Gmail. Mimo USB kamery a aplikace pro videohovory potřebují oba účastníci:

- Počítač s reproduktorem (nebo sluchátka) a mikrofon (webkamera má zabudovaný mikrofon)
- Širokopásmové připojení k internetu (např. DSL, T1, ...)
- Zkontrolujte prosím nároky vybrané aplikace pro videohovory (nároky se mohou lišit dle aplikace, ale ve většině případů je nutná rychlost odesílání alespoň 2Mbps)